



FICHE TECHNIQUE

CONSTRUCTION - FABRICATION

TOUTES BRANCHES

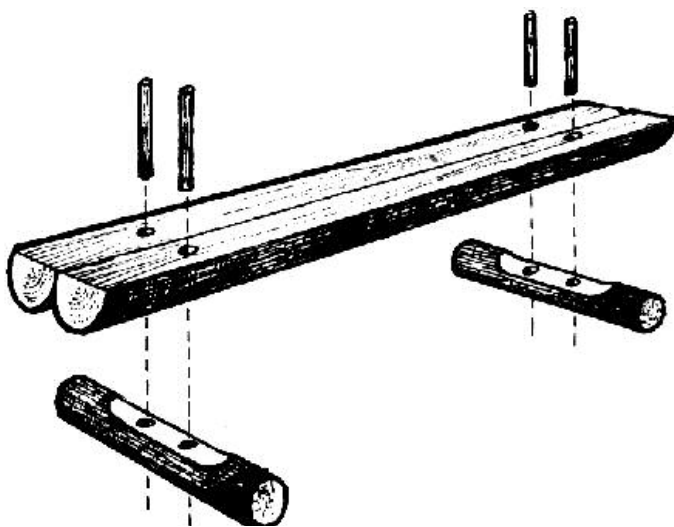
LES BANCS

En week-end ou en camp, on est mieux assis sur un banc que par terre ou dans la boue

BANCS TRIPLACES
BANQUETTE JAMBOREE
BANCS TRANSPORTABLES
BANC MODULO BACHE

Au sommaire ...

Bancs triplaces



Outils :

- Scie
- Mèche à bois ou tarière de diamètre 22 ou 24
- Maillet
- Mètre
- Bois : environ 4 m de rondin de 10 à 15 cm de diamètre
- Un manche à balai

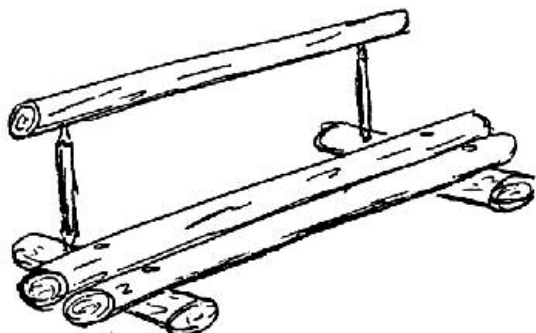
Fabrication :

1. Couper 2 rondins de 1.50 m de long et 2 autres de 30 cm.
2. Percer 4 trous à la tarière compatibles avec le diamètre du manche à balai.
3. Tailler 4 chevilles dans le manche à balai, les enfoncer dans les trous.
4. Si vous avez le temps, aplanir le dessus des rondins avec une plane.
5. Pour consolider la fixation enfoncer un coin dans la cheville.

Pour les plus jeunes, on peut remplacer les chevilles par un beau brelage.



Banquette Jamboree



Bois :

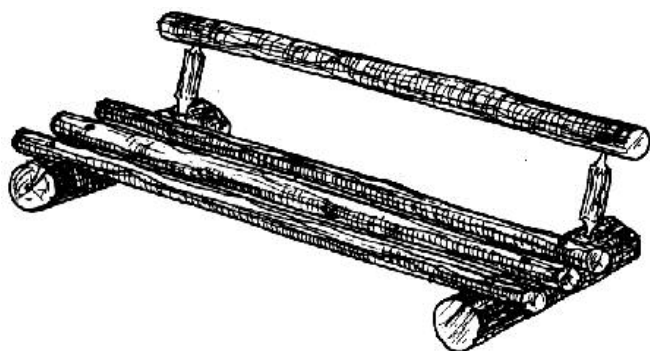
- 3 perches de 2,50 m, diamètre 15 cm
- 2 perches de 0,75m, diamètre 25 cm
- 2 perches de 0,40 m, diamètre 5 à 8 cm
- 4 chevilles de 0,40 du diamètre de la tarière

Assemblage :

- 4 tenons
- 4 chevilles

Bancs transportables pour coin de veillée

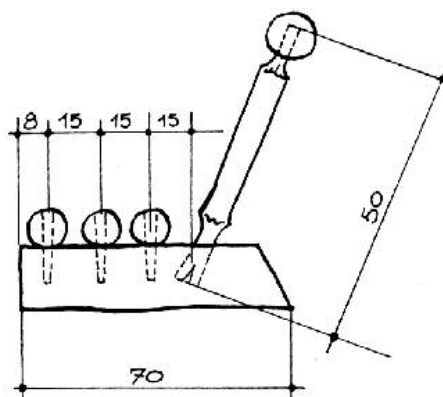
❖ *Modèle 1*



Bois :

- 4 perches de 2,20 m, diamètre 10 cm
- 2 bûches de 0,70 m, diamètre 20 cm
- 2 bois de 50 cm, diamètre 5 cm

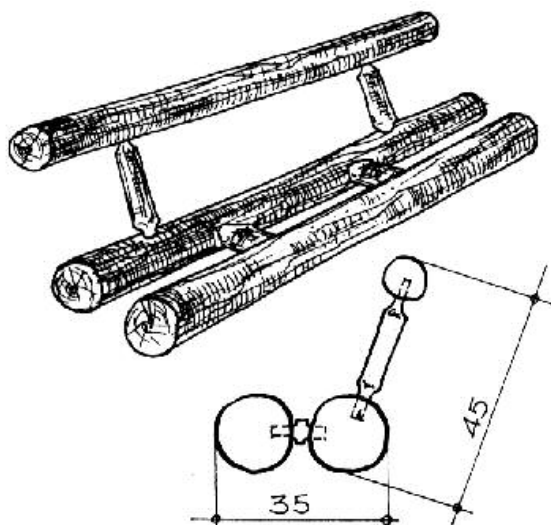
Angle d'ouverture du banc : 100°





FICHE TECHNIQUE

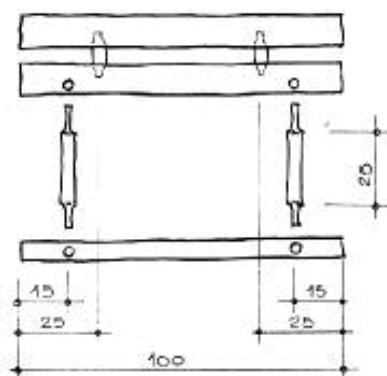
❖ *Modèle 2*



Bois :

- 2 perches de 1m, diamètre 12 à 15 cm
- 1 perche de 1 m, diamètre 8 cm
- 2 traverses de 0.40m, diamètre 5 à 6 cm
- 2 chevilles de 25cm, diamètre 24 mm

Angle d'ouverture du banc : 100°

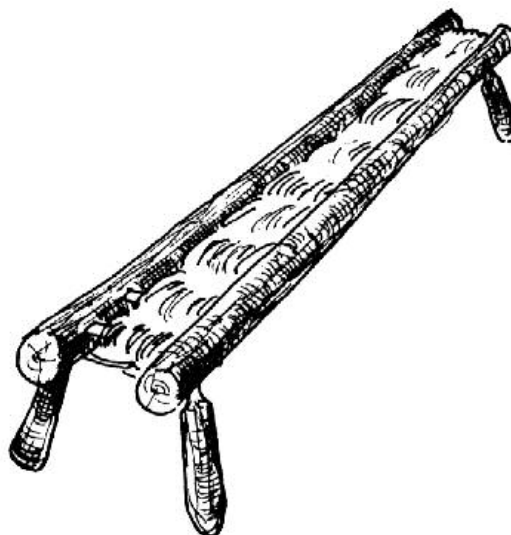


❖ *Modèle Basque*

Bois :

- 2 perches de 2,00 m
- 4 bois de 40 cm de diam. 8 ou 9 cm.
- 7 bois de 40 cm de diam. 5 ou 6 cm.

Tiges de noisetier pour tresser le dessus.





Banc Bâché Modulo

Voici un banc original ... Vous connaissez déjà la technique modulo ? Alors la voici encore une fois, appliquée cette fois-ci à un banc ...

L'avantage : Quand il pleut, cela permet de bâcher le banc facilement.

L'inconvénient : C'est un peu long à faire et il prend de la place et consomme des perches !

Matériel :

- 1 bâche de 2 x 3 m
- 7 perches de 2 m et de diamètre 10 cm
- 2 perches de 2,5 m et de diamètre 10 cm
- de la ficelle

Temps de montage pour 3 personnes 30 mn

