



FICHE TECHNIQUE

CONSTRUCTION - FABRICATION

TOUTES BRANCHES

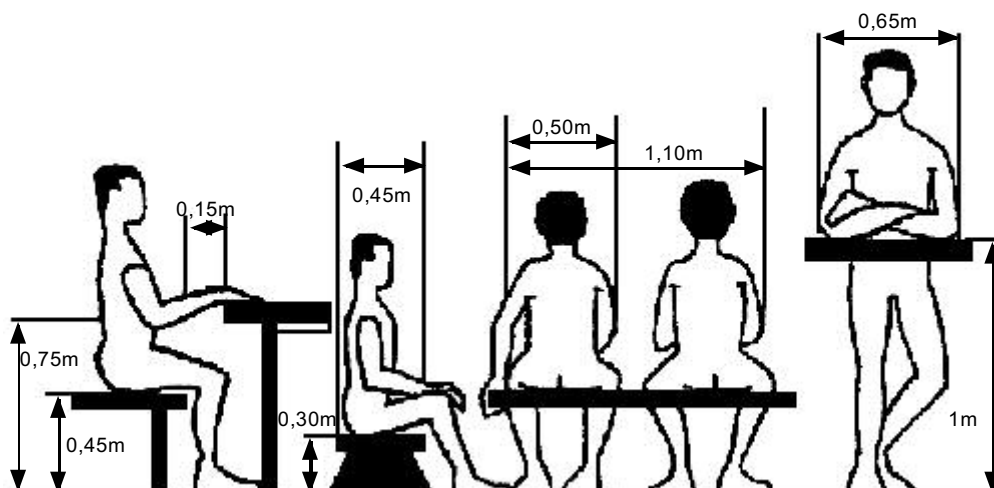
TABLES ET VAISSELIER

MODULOR
TABLE MODULO
TREPIED
VAISSELIER

Au sommaire ...

Modulor

Quelques mesures pour être confortablement installés ...



La hauteur extérieure d'une table de travail ou de repas ne doit pas dépasser 80 cm ; les sièges de cette table auront une hauteur maximum de 48 cm.

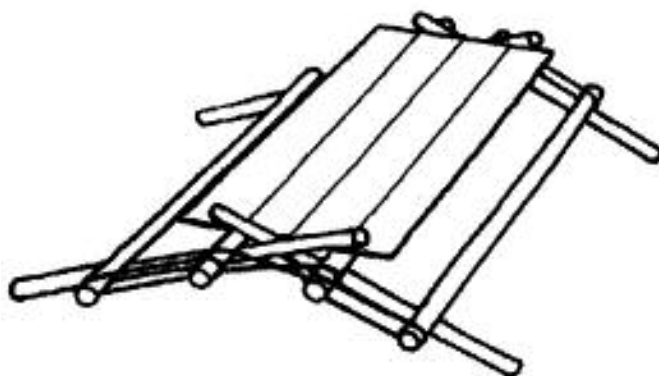
Par contre, les sièges autour du feu de veillée ou de relaxation seront très confortables avec une hauteur de 30 cm.

Assis, on utilise une largeur de siège de 50 cm ; le même scout aura besoin pour être à son aise, de 55 cm de table.



La table Modulo

Un principe de construction simple pour tout construire avec des perches de longueur fixe, récupérable. Construction stable et rapide. Réalisation 1 heure avec 3 ou 4 personnes n'ayant jamais réalisé ce modèle mais ayant connaissance des noeuds utilisé (noeud plat).



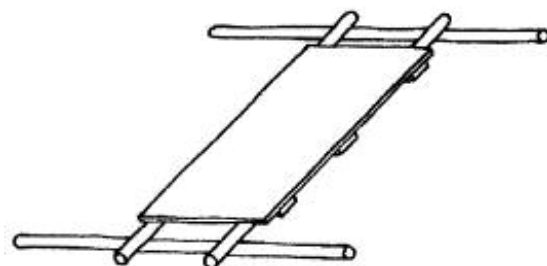
Matériel nécessaire:

- 8 Perches de 2,5 m ou 3 m de long et d'un diamètre de 8 à 10 cm
- 1 Plateau de table
- De la ficelle (3 brins en rouleaux)

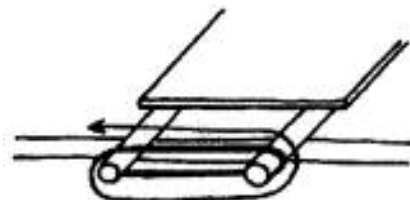
La construction ...

1. Placer 2 perches parallèles au sol à plus de 2 m l'une de l'autre.

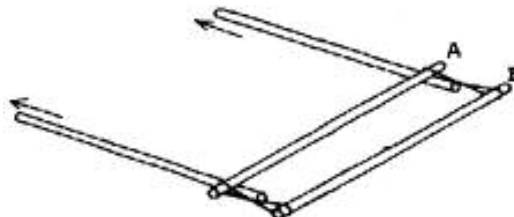
Positionner dessus 2 autres perches sur lesquelles vous placerez le plateau



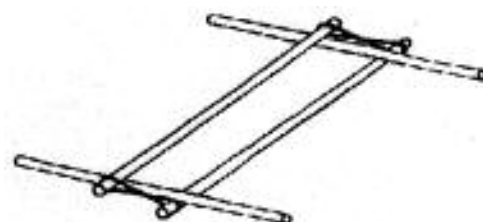
2. Lorsque vous avez bien positionné les 2 perches supportant le plateau, vous pouvez commencer l'enlacement de ces 2 perches en faisant un anneau de 5 à 6 tours de ficelle.



3. Retirer le plateau

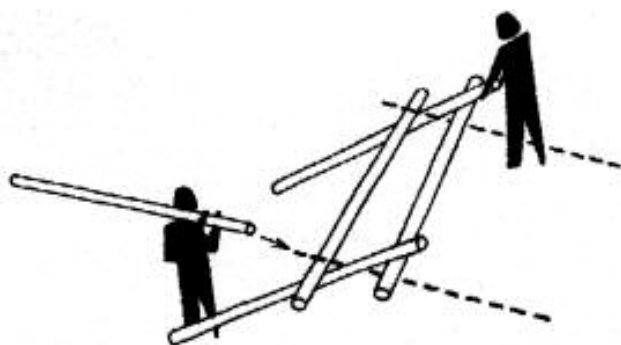


4. Retirer les 2 perches de dessous jusqu'à ce que la perche B se retrouve au sol
5. Puis repousser les 2 perches de dessous par dessus la perche B, ceci tout en maintenant l'écartement des 2 perches supportable





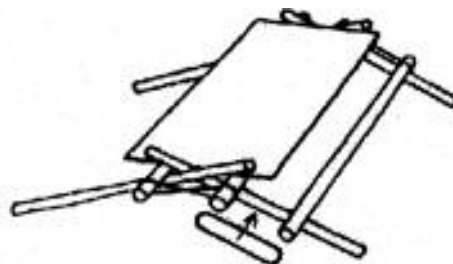
FICHE TECHNIQUE



6. 2 personnes prennent la perche B à chaque extrémité et la soulèvent à 70 cm de haut. A partir de ce moment là, 2 autres personnes (ou 1) mettent en place les 2 autres pieds de table

7. Mettre le plateau de la table en place

8. Mettre les perches pour les bancs en utilisant un brelage droit. Les bancs se placent environ à 30 cm en dessous du plateau de la table, soit à 40 cm du sol.



Le petit plus

Astuce si vous n'avez pas de plateau de table :

Pour faire des dessus de table propres, plats, faciles à stocker car récupérables à la fin d'un camp, il suffit d'acheter :

- ou **des lambris déclassés** (4,50 € le m² en ce moment chez Bricorama)
- ou **des lames de parquet déclassés**, un peu plus cher mais plus épais (5,95 € le m² en ce moment chez Brico-dépôt)

Les scier en deux ou trois selon la largeur de la table. La pose se fait sur la largeur de table et non sur sa longueur, on peut ainsi bénéficier des perches posées comme support.

Poser une première lame (attention au sens du rainurage, rainurage femelle vers l'intérieur de la table), puis encliquer les autres lames, les unes dans les autres. Normalement cela ne bouge pas pendant la durée d'un camp. On peut également clouter la première et la dernière lame posées.

Il suffit ensuite de couvrir d'un plastique comme nous le demande la réglementation.

En fin de camp, on récupèrera les lames que l'on stockera jusqu'à un prochain camp. (Attention ce sont des matériaux traités contre l'incendie. A ne pas jeter dans le feu en fin de week-end !!)



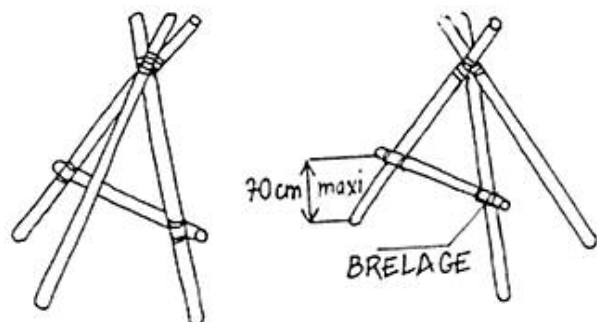
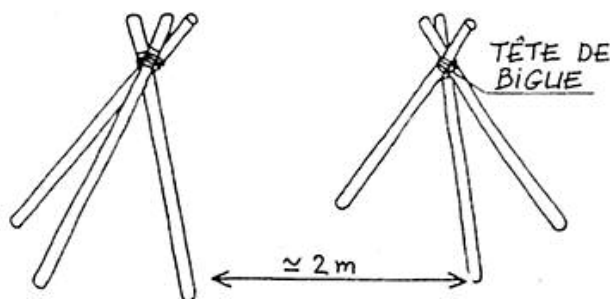
La Table trépieds

Matériel nécessaire :

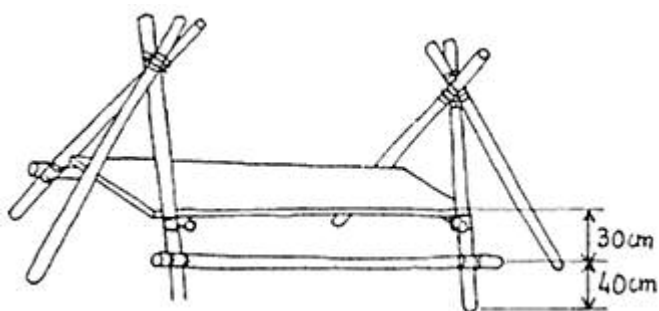
- Les trépieds :
6 perches de 3m - diam. 8 à 10 cm
- Les bancs :
2 perches de 3m - diam. 8 à 10 cm
- Le support du plateau de table :
2 perches de 2m - diam. 8 à 10 cm
- 1 plateau de table ou une claie
- ficelle (3 brins en rouleaux)
- 1 scie

La construction :

1. Préparer les 2 trépieds, faire les têtes de bigue puis positionner les 2 trépieds face à face comme le montre le dessin.

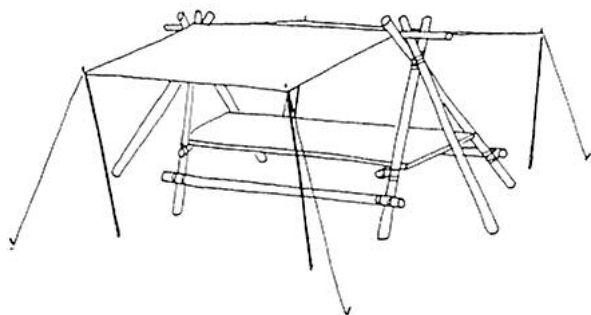


2. Brêler les 2 perches pour les traverses du plateau de table (Attention ! hauteur maximum de 70 cm épaisseur du plateau compris).



3. Placer le plateau de table (possibilité de faire une claie).

4. Brêler les 2 perches pour les bancs (Attention ! à environ 30 cm en dessous du plateau de table, soit à 40 cm du sol).



Pour bâcher la table, il suffit de tendre une corde entre les trépieds.

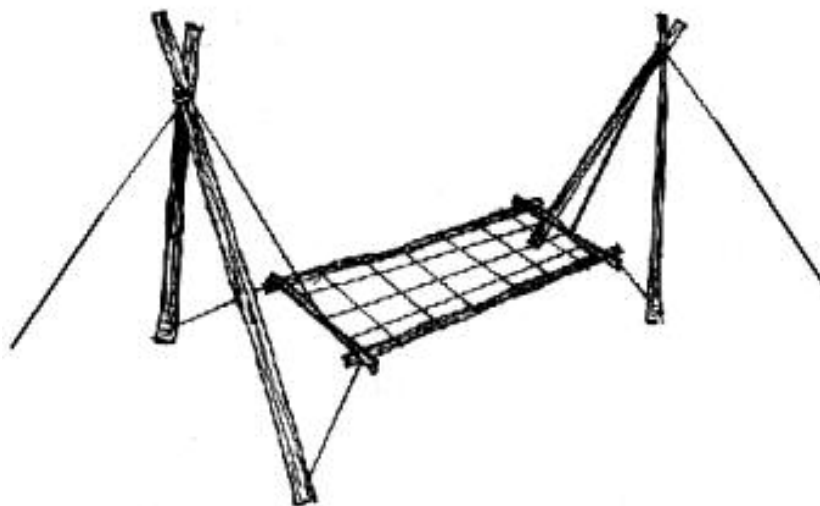
On peut se resservir d'un des deux trépieds pour faire partir une autre table



Le Vaisselier

Matériel nécessaire :

- Les pieds : 4 Perches de 1,83 m
- La table :
 - 2 Perches de 1,40 m
 - 2 Perches de 0,86 m
- Les suspensions : 2 Bouts de 5 m
- Les poteaux de table :
6 cordes à brûler.
- La tension : 2 tendeurs de 3 m



Minutage ...

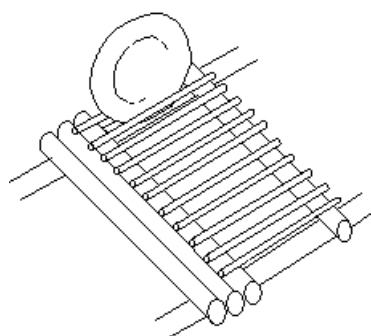
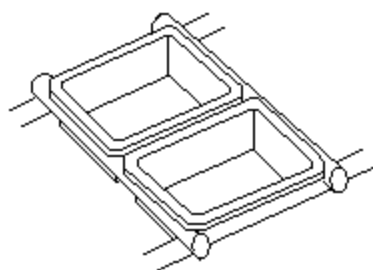
Durée totale : 1 h 30

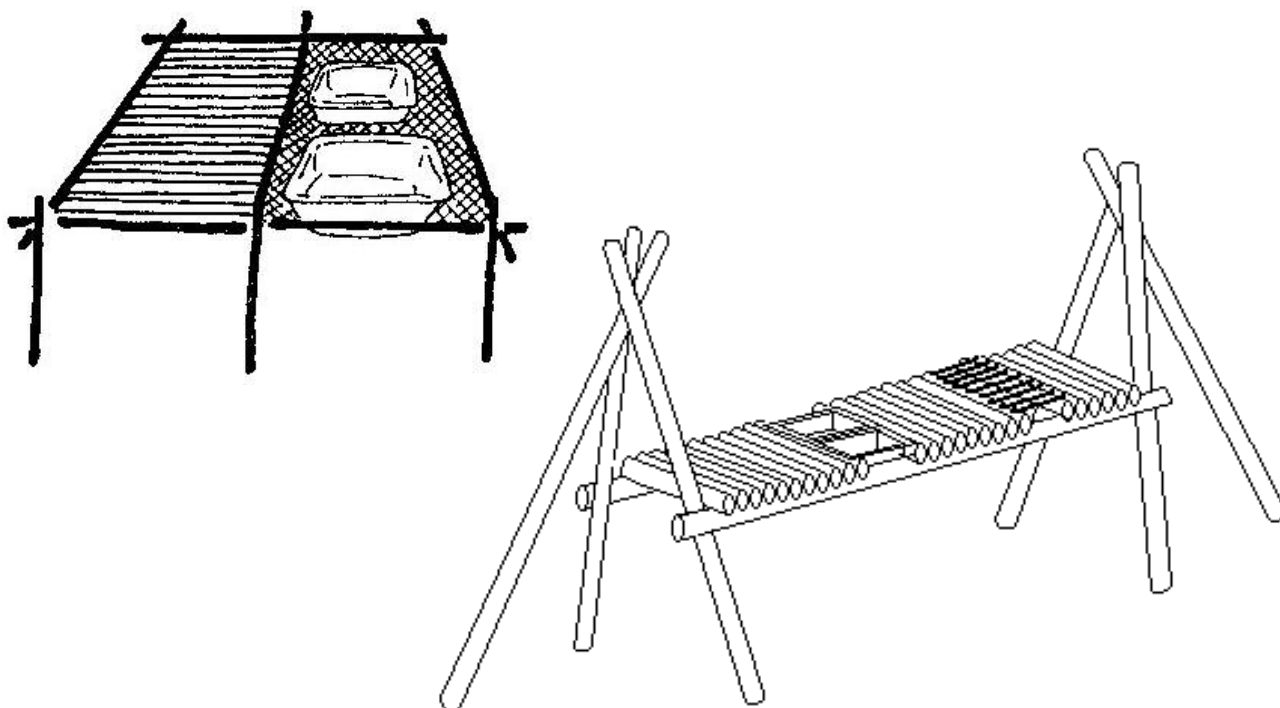
- Trouver et couper le bois : 15 mn
- Creuser trou des pieds : 15 mn
- Enfoncer le pied et le brûler : 15 mn
- Faire la table : 30 mn
- Suspending : 15 mn

Autre modèle

Voici un modèle de vaisselier assez classique. Il comporte un grand plateau pour poser les grosses gamelles, un rangement d'assiettes et deux bassines, une pour le lavage et l'autre pour le rinçage.

La fixation des bassines est assez simple : il suffit de posséder des bassines carrées avec des rebords. On les coince alors facilement entre deux rondins suffisamment serrés pour que la bordure de la cuvette repose dessus. L'avantage est grand : on a des bassines amovibles et à hauteur idéale pour ne pas se fatiguer. On peut tendre une ficelle au dessus du vaisselier pour faire sécher les torchons.





Pour faire un filet

Préparer le cadre du filet avec des perches de bois ou des cordes tendues (pour hamacs).

Le filet se travaille verticalement. Il y aura donc les montants verticaux (hauteur) et les montants horizontaux (largeur).

Préparer des brins de ficelle ou de corde d'une longueur égale à 4 fois la hauteur prévue. Amarrer ces brins par leur milieu sur le montant horizontal en haut avec des têtes d'alouette à intervalles réguliers.

Pour avoir des mailles de taille égale, utiliser un "gabarit" (morceau de bois d'une longueur égale à l'espace entre deux nœuds).

Les nœuds d'assemblage sont des nœuds de tisserand (réglage facile de la taille des mailles) ou des nœuds plats.

